

GS型 マイナーチェンジで

新型登場

NEW

横型マグネットポンプ
ケミフリー

YD-AGS 型

GS型とフル互換のまま、マイナーチェンジします

- 継手をラップジョイント式から接続フランジ一体式に変更しました。
この変更により、配管荷重等によるラップジョイントからの液漏れが無くなります。
- その他、これまで培った技術やノウハウを基に接液部内に細やかな改良を加え、薬液移送ポンプとしてより品質が向上しました。

型式表示

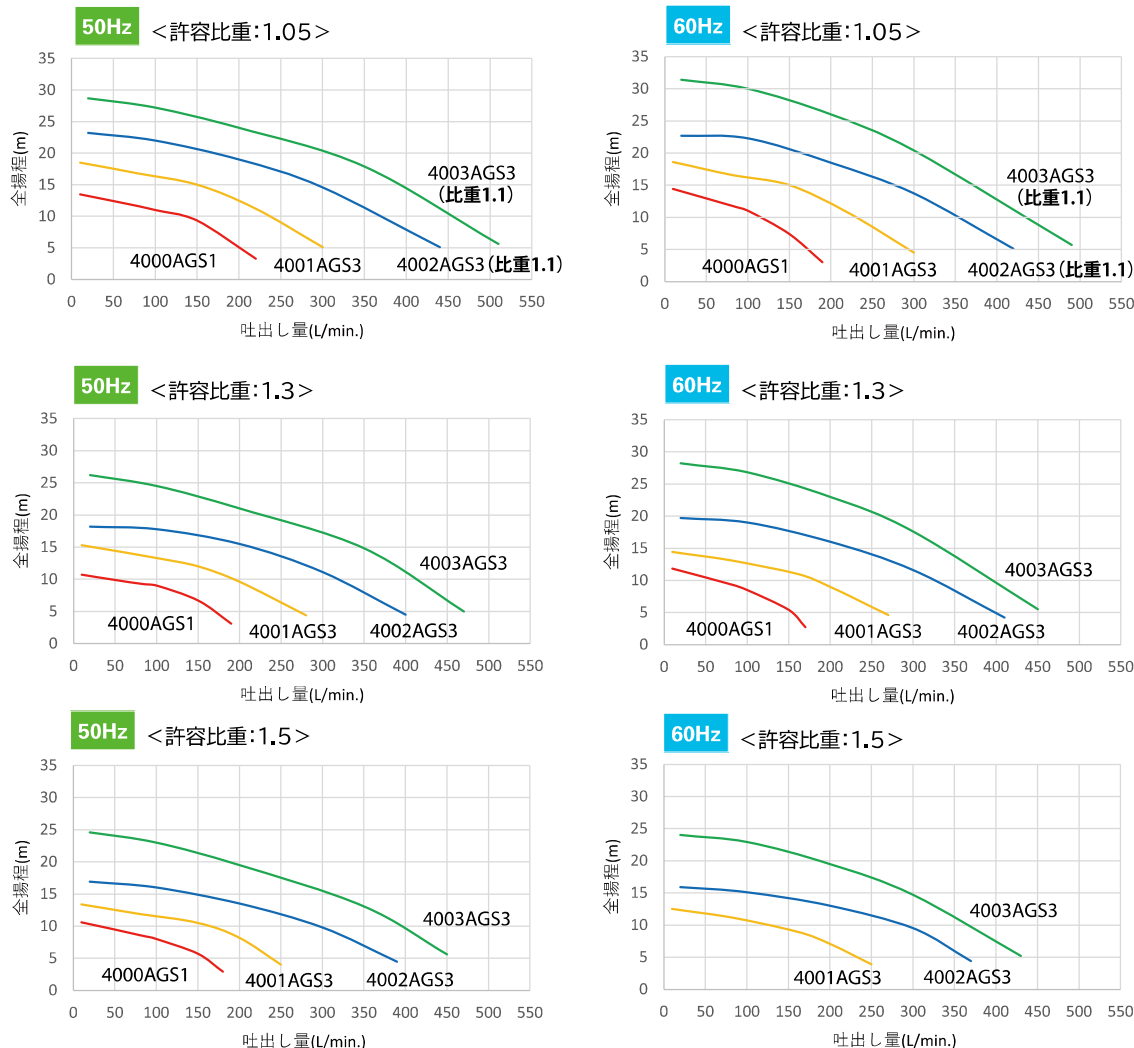
YD-40 01 AGS 3-GP-KD 51

①
吐出し口径
40 : 40A②
モータ出力
00 : 0.4
01 : 0.75
02 : 1.5
03 : 2.2③
型式④
モータ区分
1 : IE1
3 : IE3⑤
主要部材質
GP : GFR PP⑦
Oリング材質
E : EPDM
D : ダイエル(FPM)⑥
軸受材質
K : SiC⑨
許容比重
1 : 1.05/1.1
3 : 1.3
5 : 1.5⑧
周波数
5 : 50Hz
6 : 60Hz

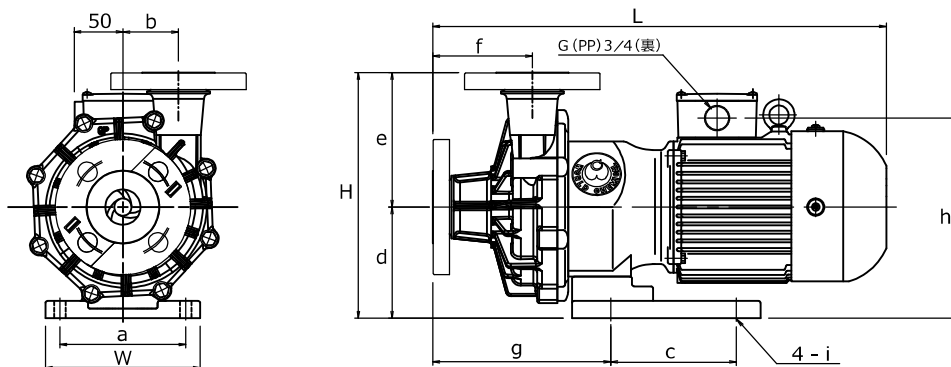
標準仕様

型式	口径		許容比重	仕様点 全揚程-吐出量 (m-L/min.)		最低流量 (m-L/min.)	出力 (kW)	重量 (kg)	液温限度 (°C)
	吸込	吐出し		50Hz	60Hz				
YD-4000AGS1	40A	40A	1.05	11 - 100	11 - 100	10	0.4	16.5	80
			1.3	9 - 100	8.5 - 100				
			1.5	8 - 100					
YD-4001AGS3	40A	40A	1.05	15 - 150	15 - 150	20	0.75	19.5	
			1.3	12 - 150	11 - 160				
			1.5	10.5 - 150	9 - 160				
YD-4002AGS3	50A	40A	1.1	19 - 200	18.5 - 200	20	1.5	25.5	
			1.3	15.5 - 200	16 - 200				
			1.5	13.5 - 200	13 - 200				
YD-4003AGS3	50A	40A	1.1	24 - 200	26 - 200	20	2.2	27.5	
			1.3	21 - 200	23 - 200				
			1.5	19.5 - 200	19.5 - 200				

性能表



外形図



寸法

型 式	W	H	L	a	b	c	d	e	f	g	h	i
YD-4000AGS1	140	216	424	110	51	98	95	121	87	150	180	12-18
YD-4001AGS3	160	254	469	130	57.5	130	115	139	103	184	207	12
YD-4002AGS3	260	261	490	208	65	200	116	145	89	156	216	14-36
YD-4003AGS3												



ケミカルポンプと浮上油回収装置の流体機器メーカー

株式会社 ワールドケミカル

URL <https://www.wcc.co.jp>

E-mail chemical@wcc.co.jp

本 社 (東京) ☎ 03(5818)5130 ☎ 03(5818)5131
 名古屋営業所 ☎ 052(253)8426 ☎ 052(253)8436
 大阪営業所 ☎ 06(6467)8565 ☎ 06(6467)8566
 福岡営業所 ☎ 092(710)6001 ☎ 092(710)6125

■ご用命は下記へ