



ケミカルポンプと浮上油回収装置の流体機器メーカー

株式会社 **ワールドケミカル**



URL <https://www.wcc.co.jp>

E-mail [chemical@wcc.co.jp](mailto:chemical@wcc.co.jp)

(English only) [overseaschemical@wcc.co.jp](mailto:overseaschemical@wcc.co.jp)

### 〈本 社〉

〒110-0016 東京都台東区台東1-1-14  
D'sVARIE秋葉原ビル 3F

☎ 03(5818)5130(代) ☎ 03(5818)5131

本社営業部 ☎ 03(5818)5130 ☎ 03(5818)5131  
海外営業部 ☎ 03(5818)5134 ☎ 03(5818)5131

### 〈名古屋営業所〉

〒460-0003 愛知県名古屋市中区錦1-11-20  
平和不動産名古屋伏見ビル 9F

☎ 052(253)8426 ☎ 052(253)8436

### 〈大阪営業所〉

〒550-0002 大阪府大阪市西区江戸堀1-19-25  
小谷パークビル 3F

☎ 06(6467)8565 ☎ 06(6467)8566

### 〈福岡営業所〉

〒812-0011 福岡県福岡市博多区博多駅前2-17-19  
安田第5ビル 5F

☎ 092(710)6001 ☎ 092(710)6125

### 〈筑波工場〉

〒300-2521 茨城県常総市大生郷町6127-5

☎ 0297(24)1071 ☎ 0297(24)1075

### サービスセンター

〒300-2521 茨城県常総市大生郷町6127-5

☎ 0297(24)1071 ☎ 0297(24)1075

■ご用命は下記へ

### WORCHEMI TAIWAN CO., LTD. 台湾華爾多科技股份有限公司

42955 台中市神岡區中山路915號  
No.915, Zhongshan Rd., Shengang Dist.,  
Taichung City 42955, Taiwan (R.O.C.)

☎ 886-4-2562-8358 ☎ 886-4-2562-8351

URL <https://www.worldchemical.com.tw>

E-mail [worchemi@ms34.hinet.net](mailto:worchemi@ms34.hinet.net)

### SUZHOU WORLD TECHNOLOGY CO., LTD 蘇州華而多科技有限公司

江蘇省蘇州市相城經濟開發區富元路61号  
61, Fu Yuan Road, Xiang Cheng, Economic District.,  
Su Zhou, China

☎ 86-512-6579-8212 ☎ 86-512-6579-8215

URL <http://www.worldchemical.com.cn>

E-mail [worldchemical@wcs.szbnet.com](mailto:worldchemical@wcs.szbnet.com)

### WORLD CHEMICAL USA, INC.

25691 Atlantic Ocean Dr. Unit B-15 Lake Forest,  
CA 92630. USA.

☎ 1-949-462-0900

URL <https://www.worldchemicalusa.com>

E-mail [wca@worldchemicalusa.com](mailto:wca@worldchemicalusa.com)

地球の環境を守るため  
ケミィがお手伝いします!



(Chemmy)



# CT series

自吸式ろ過機 ケミファイン



# 『自吸式ポンプ』と『ろ過機』の一体化を実現 ⇒ 超コンパクト設計！作業効率UP！コスト削減！

## 〈型式表示〉 YD-13B5CT1-GP-FD72-M

超小型

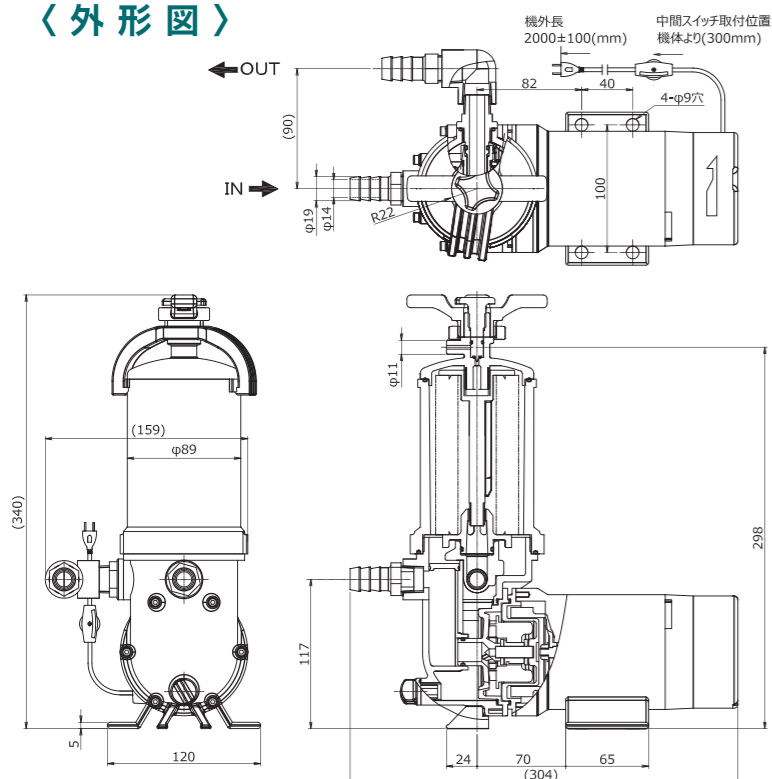
①	②	③	④	⑤	⑥	⑦	⑧	⑨	⑩
吐出口径	モータ出力	型式	モータ区分	主要部材質	軸受材質	Oリング材質	周波数	許容比重	仕様
13:13A	B5:単相100V/55W		1:IE1	GP:GFR PP	F:PTFE	D:FPM	7:50/60Hz併用	2:1.2	M:手元スイッチ付

### 〈標準仕様〉

型式	13B5CT
モータ出力	55W、単相100V、50/60Hz共用 ※電源コード2m(手元スイッチ付)
口径(吸込×吐出)	13A×13A
接続方式	ホース接続(ホース口径:19mm)
液温	60℃まで
許容比重	1.2まで
耐圧(最高使用圧力)(清水25℃時)	0.1MPa
標準性能(全揚程-吐出量)	50Hz:3m-7L/min. 60Hz:4m-10L/min.
最低流量(最低吐出量) ※1	2L/min.
自吸限界高さ(清水25℃時)	0.5m
ろ過量(清水基準) ※2	50Hz:240~900L/h 60Hz:300~1,020L/h
槽容量目安 ※3	およそ40~340L
主要部材質	ポンプ部:GFR PP ハウジング部:PSF(透明)
外形寸法(mm)	全長
	全幅
	全高
重量(kg)	3.9
適合ろ材(フィルターカートリッジ)	φ65×125mm(1本)
付属品	エア抜きホース1本(外径φ13×内径φ10、40cm)、 分解工具1個

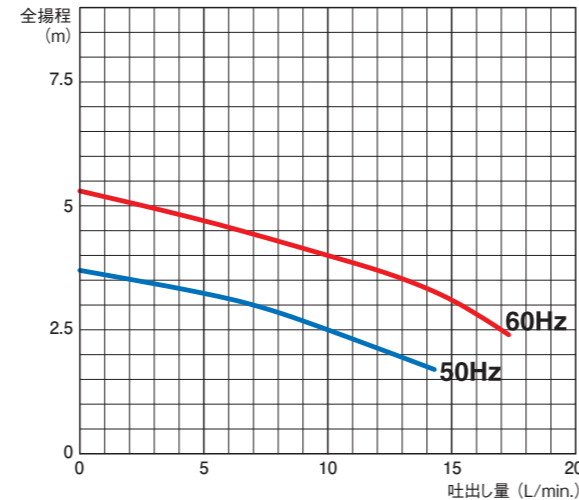
※1 ポンプ駆動部の冷却のためにポンプ運転時は最低流量を確保してください。  
 ※2 ろ過量はご使用になるフィルターによって異なります。  
 ※3 槽内を1時間あたり3回転とした場合の容積です。  
 ※ フィルターカートリッジは付属しません。

### 〈外形図〉



### 〈性能表〉

\*性能表のデータは清水・20℃の押し込み運転によるものです。



### 用途

- 小容量メッキテスト槽循環ろ過
- 卓上用超音波洗浄機の循環ろ過
- 研究所・大学研究室・教材用



### 特長

- エア混入に強い
- 確認しやすい透明ハウジング
- 内部の分解洗浄が簡単
- 液が垂れないカートリッジフィルター交換



## 〈型式表示〉 YD-20Y6CT1-CP-RD52-N

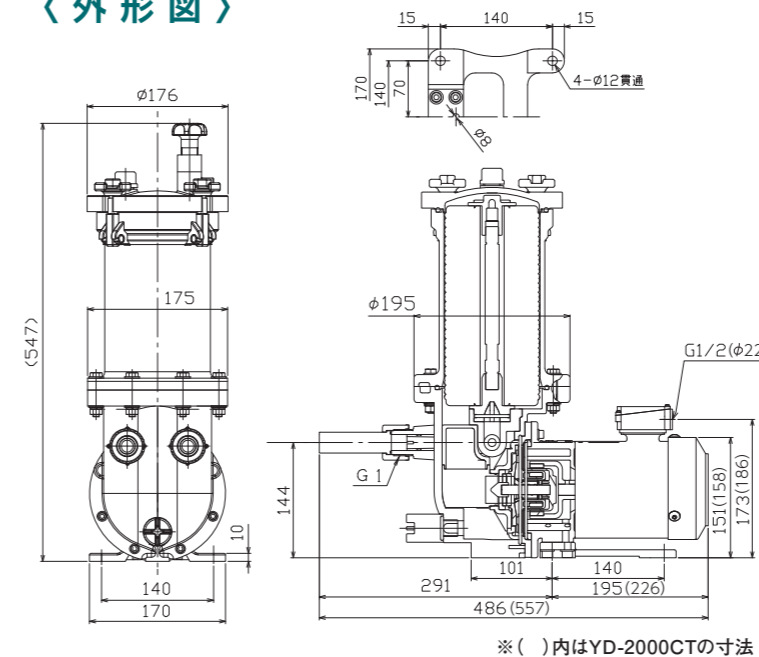
①	②	③	④	⑤	⑥	⑦	⑧	⑨	⑩
吐出口径	モータ出力	型式	モータ区分	主要部材質	軸受材質	Oリング材質	周波数	許容比重	弊社識別コード
20:20A	A6:単相100V/0.26kW Y6:三相200V/0.26kW 00:三相200V/0.4kW		1:IE1	CP:CFR PP	R:CFR PTFE	E:EPDM D:FPM	5:50Hz 6:60Hz	2:1.2 6:1.6	(2000CTのみ)

### 〈標準仕様〉

型式	20Y6CT	2000CT	20A6CT
モータ出力	0.26kW 3相200V	0.4kW 3相200V	0.26kW 単相100V
口径(吸込×吐出)	20A×20A		
接続方式	ユニオン接続(20Aパイプ)		
液温	70℃まで		
許容比重	1.2まで ※1	1.6まで	1.2まで ※1
耐圧(最高使用圧力)(清水25℃時)	0.25MPa		
標準性能(全揚程-吐出量)	50Hz:6m-30L/min. 60Hz:7m-30L/min.		
最低流量(最低吐出量) ※2	5L/min.		
自吸限界高さ(清水25℃時)	2.5m		
ろ過量(清水基準) ※3	600~2,400L/h		
槽容量目安 ※4	およそ100~800L		
主要部材質	CFR PP		
外形寸法(mm)	全長	486	486
	全幅	176	176
	全高	547(圧力計搭載時=593)	
重量(kg)	11.6	13.1	11.6
適合ろ材(フィルターカートリッジ)	φ65×250mm(1本) または φ125×250mm(1本)		
付属品	エア抜きホース1本(外径φ13×内径φ10、40cm)、 ユニオンソケット2個、ユニオンナット2個、 ユニオンソケット用Oリング2本		

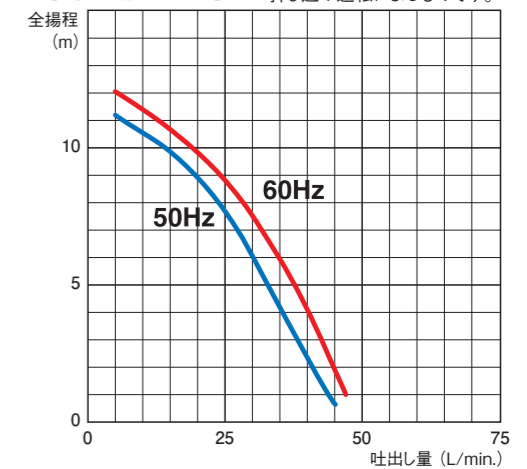
※1 比重1.2を超える場合はご相談ください。  
 ※2 ポンプ駆動部の冷却のためにポンプ運転時は最低流量を確保してください。  
 ※3 ろ過量はご使用になるフィルターによって異なります。  
 ※4 槽内を1時間あたり3回転とした場合の容積です。  
 ※ 圧力計はオプションです。  
 ※ フィルターカートリッジは付属しません。

### 〈外形図〉



### 〈性能表〉

\*性能表のデータは清水・20℃の押し込み運転によるものです。



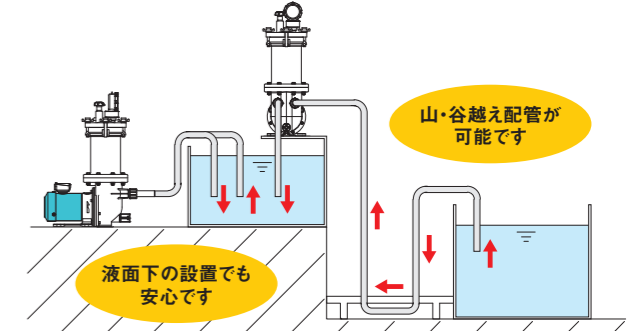
### 用途

- 各種めっき槽の循環ろ過
- 研究・開発の実験設備の循環ろ過
- 小型生産ラインの循環ろ過



### 自在なレイアウトが可能

- 自吸式ポンプのため高低差のある場所でも設置可能
- タンク穴が不要のため設置が容易
- ポンプとろ過塔が一体化しているため省スペース設置が可能



### ハウジング上蓋方式を採用

- カートリッジ交換の作業効率が向上
- 液垂れせずにフィルター交換が可能のため安全な作業環境を確保