

**NEW!**

さらに軽量・コンパクト!  
水中マグネットポンプ に新型 〈GWS型〉 登場!

〈型式表示〉

**YD-25 A3 GWS1-CP-F D 5 2**

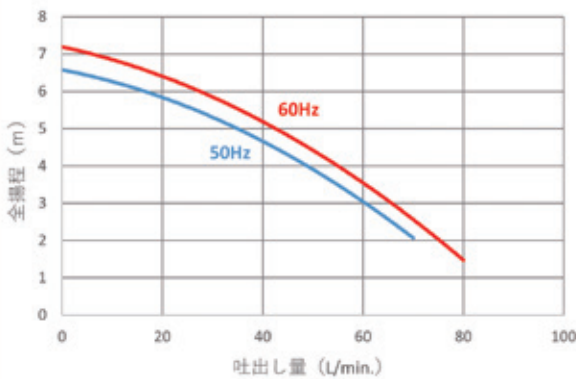
<b>ポンプ吐出し口径</b> 25:25A相当	<b>モータ出力</b> A3:0.16kW (100V/単相)	<b>型式</b>	<b>主材質</b> CP:CFR PP	<b>軸受材質</b> F:PTFE	<b>周波数</b> 5:50Hz 6:60Hz	<b>液比重</b> 2:1.2
<b>Oリング材質</b>						
D: FPM						
E: EPDM						

〈標準仕様〉

型 式	標準性能 全揚程(m)-吐出量(L/min.)	許容比重	周波数 (Hz)	動力 (kW)	電圧 (V)	絶縁種	液温限度(°C)	重量 (kg)	吐出口径	適用ホース寸法 (mm)
YD-25A3GWS1-CP-F□52	4.0 - 50	1.2	50	0.16	単相/100	E種	5~40	6.6	25A相当	内径:25 外径:33
YD-25A3GWS1-CP-F□62	4.5 - 50		60							

※ 表中の標準性能は清水（比重1.0）、20°Cでの性能です。  
 ※ 電源コードはキャプタイヤケーブル（2PNCT製、プラグ付）に透明軟質PVCチューブで被膜を施しています。（被膜はプルボックスまでの対応です）  
 ケーブルは標準で全長5mですが、オプションで全長10mへの変更が可能です。（いずれもプルボックスからプラグまでは1mとなります）

〈性能曲線〉



〈使用用途・設置例〉

- 薬液タンクからの汲み上げ（空け換え）
- 深い薬液槽からの汲み上げ
- タンクローリーからの汲み出し
- 排水プラントの原水槽ポンプ
- 防波堤、釜場からの吸い上げ
- 薬品の小分け作業用
- 泡立ちしやすい薬液の移送用

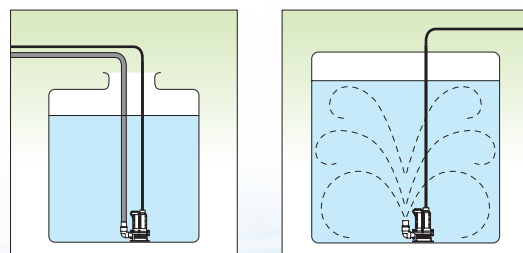
**備えて安心!**  
地震など災害時の緊急用

**特長**

- 100V単相電源  
ハンディポンプとして気軽に使えます
- 水位5mmまで吸い切り可能  
吸い切後は10分程度の運転が可能です



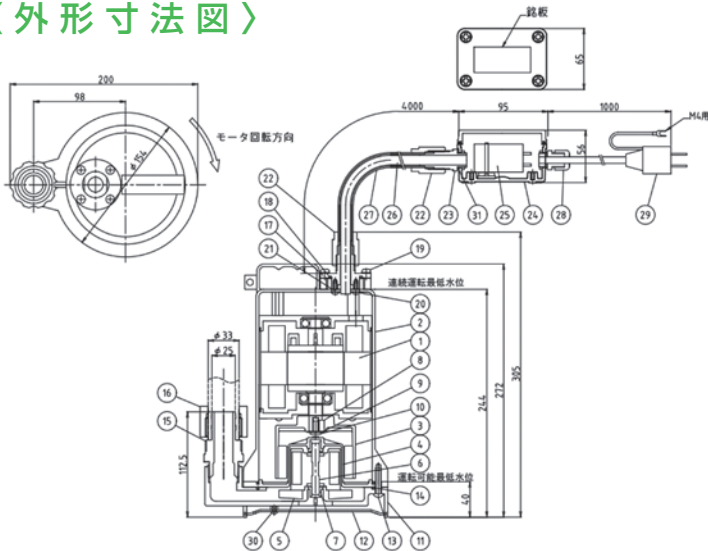
〈使用・設置例〉



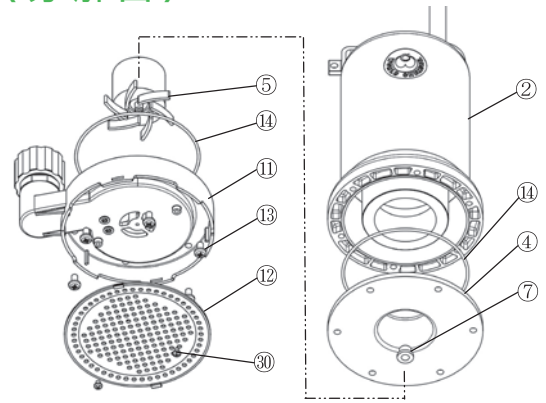
薬液タンクからの汲み上げ  
(空け換え)

ミキシング

<外形寸法図>



<分解図>



<部品表>

品番	部品	材質
①	モータ	FC 他
②	モータカバー	CFR PP
③	外輪マグネット	フェライト磁石 他
④	リアケーシング	CFR PP
⑤	インペラ	PP,フェライト磁石,セラミックス
⑥	シャフト	アルミナセラミックス
⑦	軸受	PTFE
⑧	キー	SUS304
⑨	外輪マグネット用平座金	SUS304
⑩	外輪マグネット用低頭ボルト	SCM435

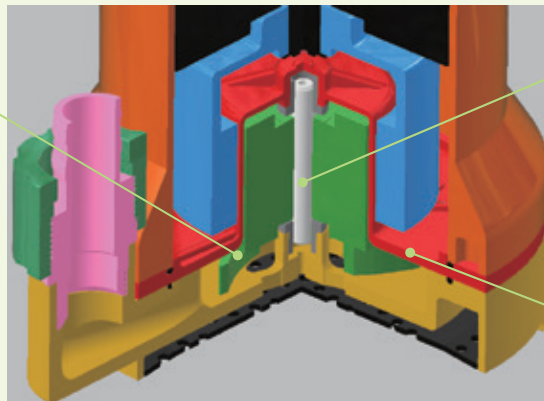
品番	部品	材質
⑪	ケーシング	CFR PP
⑫	ストレーナ	CFR PP
⑬	ケーシング用なべねじ	GFR PPS
⑭	ケーシング用Oリング	FPM/EPDM
⑮	ホースアダプター	PP
⑯	ホースナット	PP
⑰	ケーブルコネクタ-B	PP
⑱	ケーブルコネクタ-B用Oリング	FPM/EPDM
⑲	ケーブルコネクタ-B用なべねじ	GFR PPS
⑲	ケーブルコネクタ-B抑え用なべねじ	SUS304

品番	部品	材質
⑲	ケーブルコネクタ-B抑え	PP
⑲	電線ナット	PP
⑲	ケーブルコネクタ-A	PP
⑲	プルボックス (IP65)	ABS 他
⑲	コンデンサ	SS 他
⑲	2PNCT ケーブル	CR 他
⑲	ケーブル用透明ビニールホース	S-PVC
⑲	ケーブルグランド	PA66 NBR
⑲	プラグ付きコード	S-VCTF
⑲	ストレーナ用なべねじ	GFR PPS
⑲	ケーブルコネクタ-A用Oリング	NBR

構成

≫ インペラ

インペラにマグネットを内蔵しPP (ポリプロピレン樹脂) モールドイングされています。また、インペラ中心部にはシャフトが圧入されています。



≫ シャフト

シャフトはアルミナセラミックスを採用。また、耐久性を考慮し、両支え (2点支持) 構造としています。



≫ リアケーシング



ケミカルポンプと浮上油回収装置の流体機器メーカー

株式会社 ワールドケミカル

URL <https://www.wcc.co.jp>

E-mail [chemical@wcc.co.jp](mailto:chemical@wcc.co.jp)

本社(東京) ☎ 03(5818)5130 FAX 03(5818)5131  
 名古屋営業所 ☎ 052(253)8426 FAX 052(253)8436  
 大阪営業所 ☎ 06(6467)8565 FAX 06(6467)8566  
 福岡営業所 ☎ 092(710)6001 FAX 092(710)6125

資料の内容はお断りなしに変更することがありますのでご了承ください。

■ご用命は下記へ

●このカタログは 2023年12月 発行です。