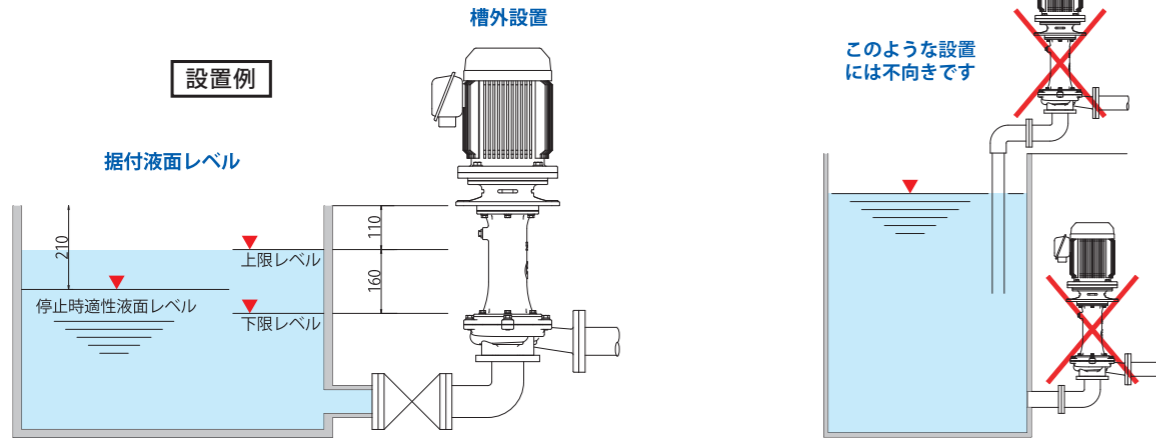


〈据付・配管時の注意〉



- (1) LON-SUポンプはシールレス構造のため、液面がポンプ部のモータフランジ面付近より上になるとポンプ上部より液漏れします。上記の設置例や取扱説明書をご参照のうえ設置してください。
- (2) ケーシングおよび、吸込管内に空気溜りなどがある場合、揚水不能になる場合がありますので空気の溜まるような突起部を作らないでください。エアロック(空転)の原因となります。
- (3) 配管の締め付けについて  
ポンプの吸込側・吐出し側フランジの接続には、M16サイズのボルトを使用し、適正な締め付けトルクで均等に締め付けてください。
- (4) 吸込管は押込み方式にし、配管は短く、かつ曲がりを少なくしてください。また、配管はサポートを設けて、ポンプに荷重が全くなかからないようにしてください。  
高温液(40℃以上)の場合は、配管の熱膨張によってポンプに荷重が掛からないよう、配管には曲折部や伸縮継手を設けてください。  
※特に、濃硫酸や苛性ソーダは金属配管を使用する機会が多いため、上記の禁止事項は正しくお守りください。
- (5) 高温液を移送すると液体の飽和蒸気圧が高くなり、吸込性能が低下します。キャビテーションの発生を抑えるために、配管を極力短く、かつ曲がりを少なくする事を推奨します。
- (6) 配管の吸込口からゴミや異物がポンプ内に侵入しないようにしてください。ただし、ストレーナを付ける場合には、定期的に清掃し目詰まりを取り除いて、損失抵抗を最小限にしてください。目詰まりを起こすとポンプの性能・機能に大きな障害を起こす原因となります。
- (7) 槽内でお使いの場合はボルト材質(SUS304)にご確認ください。

ケミカルポンプと浮上油回収装置の液体機器メーカー  
株式会社 **ワールドケミカル**  
URL <https://www.wcc.co.jp>  
E-mail [chemical@wcc.co.jp](mailto:chemical@wcc.co.jp)  
(English only) [overseaschemical@wcc.co.jp](mailto:overseaschemical@wcc.co.jp)



〈本 社〉

〒110-0016 東京都台東区台東1-1-14  
ANTEX24 3F

☎ 03(5818)5130(代) ☎ 03(5818)5131

本社営業部 ☎ 03(5818)5130 ☎ 03(5818)5131  
海外営業部 ☎ 03(5818)5134 ☎ 03(5818)5131

〈名古屋営業所〉

〒460-0003 愛知県名古屋市中区錦1-11-20  
大永ビルディング9F

☎ 052(253)8426 ☎ 052(253)8436

〈大阪営業所〉

〒550-0002 大阪府大阪市西区江戸堀1-19-25  
小谷パークビル 3F

☎ 06(6467)8565 ☎ 06(6467)8566

〈福岡営業所〉

〒812-0011 福岡県福岡市博多区博多駅前2-17-19  
安田第5ビル 5F

☎ 092(710)6001 ☎ 092(710)6125

〈筑波工場〉

〒300-2521 茨城県常総市大生郷町6127-5

☎ 0297(24)1071 ☎ 0297(24)1075

サービスセンター

〒300-2521 茨城県常総市大生郷町6127-5  
☎ 0297(24)1071 ☎ 0297(24)1075

WORCHEMI TAIWAN CO., LTD.

台湾華爾多科技股份有限公司

42955 台中市神岡區中山路915號  
No.915, Zhongshan Rd., Shengang Dist.,  
Taichung City 42955, Taiwan (R.O.C.)

☎ 886-4-2562-8358 ☎ 886-4-2562-8351

URL <http://www.worldchemical.com.tw>  
E-mail [worchemi@ms34.hinet.net](mailto:worchemi@ms34.hinet.net)

SUZHOU WORLD TECHNOLOGY CO., LTD

蘇州華而多科技有限公司

江蘇省蘇州市相城經濟開發區富元路402號  
402, Fu Yuan Road, Xiang Cheng, Economic District.,  
Su Zhou, China

☎ 86-512-6579-8212 ☎ 86-512-6579-8215

URL <http://www.worldchemical.com.cn>  
E-mail [worldchemical@wcs.szbn.net](mailto:worldchemical@wcs.szbn.net)

WORLD CHEMICAL USA, INC.

25691 Atlantic Ocean Dr. Unit B-15 Lake Forest,  
CA 92630, U.S.A.

☎ 1-949-462-0900

URL <http://www.worldchemicalusa.com>  
E-mail [wca@worldchemicalusa.com](mailto:wca@worldchemicalusa.com)

■ご用命は下記へ



# LON series

堅型シールレスステンレスポンプ ドライブリース



〈型式表示〉

# YD-5005LON3-SU-ND51

吐出口径

40 : 40A  
50 : 50A

モータ出力

01 : 0.75kW  
02 : 1.5kW  
03 : 2.2kW  
05 : 3.7kW

型式

モータ区分

1 : IE1、特殊モータ  
3 : IE3

主要部材質

SU : SCS16  
(SUS316L相当)

シール材質

N : シールレス

周波数

5 : 50Hz  
6 : 60Hz

Oリング材質

E : EPDM  
D : FPM  
P : PTFE

比重対応

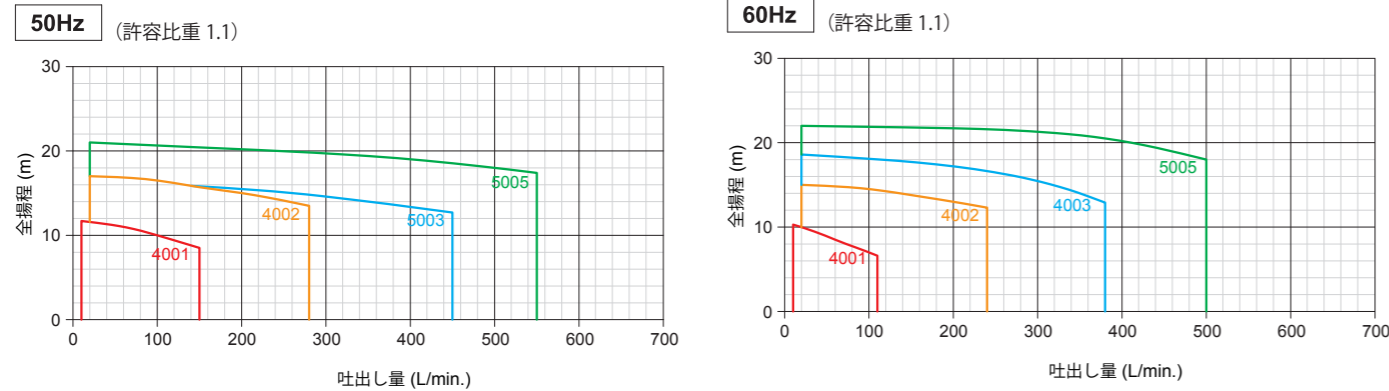
1 : 1.1  
※ 上記以外の比重対応は  
ご相談ください。

〈標準仕様〉

型式	口径		標準性能(全揚程 m - 吐出量 L/min.)		許容比重	動力 (kW)	重量 (kg)	耐熱温度 (°C)
	吸込	吐出し	50Hz	60Hz				
YD-4001LON3	50A	40A	10-100	7-100	1.1	0.75	41	80
YD-4002LON3	50A	40A	13-200	13-200	1.1	1.5	43	80
YD-4003LON3	50A	40A	—	14-350	1.1	2.2	45	80
YD-5003LON3	65A	50A	14-350	—	1.1	2.2	45	80
YD-5005LON3	65A	50A	18-500	18-500	1.1	3.7	60	80

※ポンプ内部の冷却のために、ポンプ運転中は下記の最低流量を確保してください。  
 ・モータ動力 0.75kW : 10L/min.  
 ・モータ動力 1.5~3.7kW : 20L/min.  
 ※本カタログに掲載がない口径や性能をご希望の場合はご相談ください。

〈性能曲線〉



用途

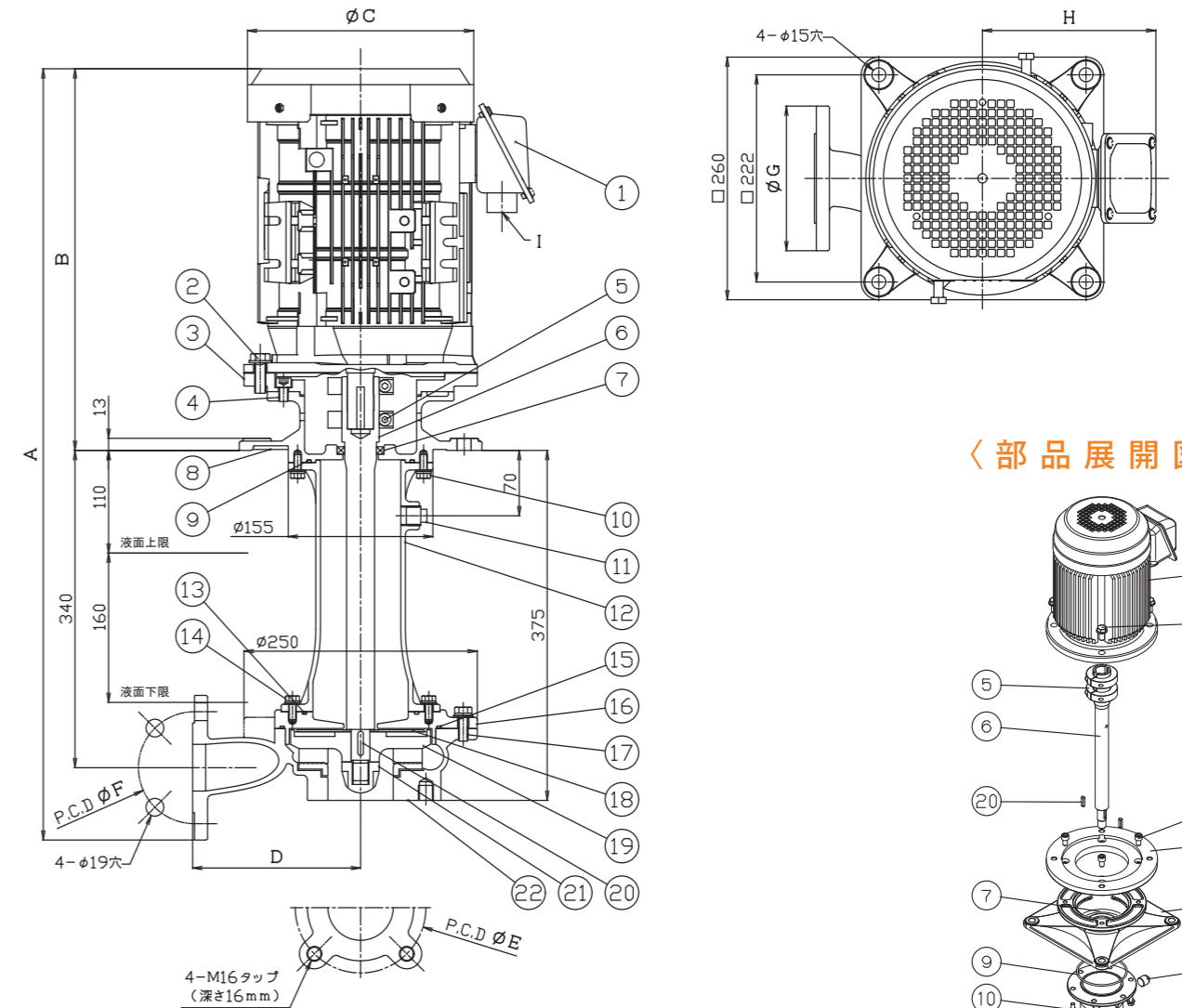
槽の内外で使用でき、循環用ポンプに最適！

- デスマア処理装置用
- 黒化処理装置用
- 無電解ニッケルめっき装置用
- 高温洗浄装置用

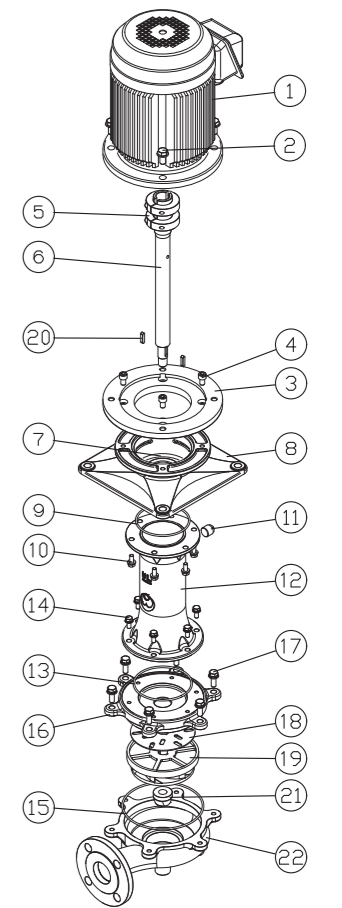
特長

- 耐熱・耐食性を有するステンレス製  
ポンプ本体に耐熱・耐食性を有するSCS16 (SUS316L相当) を採用し、デスマア処理装置や無電解ニッケルめっき装置などの多層化・高密度化するプリント基板製造ラインに最適
- 発熱・摩耗に強いシールレス構造  
シールレス構造のため、空運転や多少のスラリー・スラッジ混入にも影響を受けない安心設計
- メンテナンスが容易  
メカニカルシールなどの摺動部品を一切使用していないため定期的な部品交換作業が不要

〈外形図〉



〈部品展開図〉



〈寸法〉

(単位:mm)

型式	A	B	φC	D	φE	φF	φG	H	I
YD-4001LON3	708.5	298.5	170	160	120	105	140	159	G (PF) 3/4
YD-4002LON3	746	336	202	160	120	105	140	168	G (PF) 3/4
YD-4003LON3	775	365	202	160	120	105	140	168	G (PF) 3/4
YD-5003LON3	782.5	365	202	180	140	120	155	168	G (PF) 3/4
YD-5005LON3	826.5	409	243	180	140	120	155	187	G (PF) 3/4

〈部品表〉

品番	品名	材質	個数	品番	品名	材質	個数
①	モータ		1	⑫	コネクティングパイプ	SCS 16	1
②	モータ止めボルト	SUS 304	4	⑬	バックプレート用Oリング	EPDM・FPM・PTFE	1
③	モータマウンティングプレート	FC200	1 (3.7kWのみ)	⑭	バックプレート止めボルト	SUS 304	6
④	ポンプベース止め穴付きボルト	SUS 304	4 (3.7kWのみ)	⑮	ケーシング用Oリング	EPDM・FPM・PTFE	1
⑤	スリットカラー	SUS 304	2	⑯	バックプレート	SCS 16	1
⑥	シャフト	SUS 316L	1	⑰	ケーシング止めボルト	SUS 304	6
⑦	ガスシール	SUS 316+PTFE	1	⑱	インペラディスク	SUS 316L	1
⑧	ポンプベース	SCS 13	1	⑲	インペラ	CFR PTFE	1
⑨	ポンプベース用Oリング	EPDM・FPM・PTFE	1	⑳	キー	SUS 316	2
⑩	コネクティングパイプ止めボルト	SUS 304	6	㉑	インペラナット	SUS 316L	1
⑪	プラグ	SUS 316	1	㉒	ケーシング	SCS 16	1