

緊急

スキムボーイ

流出油回収装置

SKIMBOY

Model: YD-1000GY-EM / DEM

用途

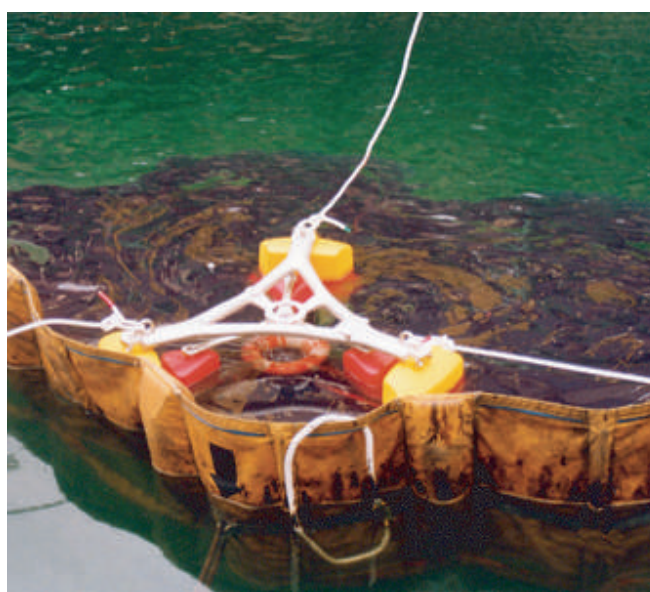
- 燃料貯蔵施設での緊急流出浮上油回収に！
- 中小河川、港湾での緊急流出浮上油回収に！
- 湖沼・ダムなどでの緊急浮上油回収に！

小型軽量！大人2人で可搬・設置可能

特長

● 抜群の機動性で迅速回収！

- エンジン駆動ポンプを採用し、時や場所を選ばずに使用できます。
- ダブルフロート構造で油回収効率が大幅向上 確実に表層油水を吸引出来ます。
(波があっても、傾いてもいつも表層面を確実に吸引できる構造)
- 油回収スキマーであるジャイロフロートは24kg、大人二人でらくらくと運搬できます。
- 回収ポンプは高性能でコンパクト。メンテナンス性に優れた構造で保守点検も容易です。
- 専用の収納コンテナで保管、移動が簡単です。
- 折りたたみ式の回収油タンク、油水分離器も別途用意しております。(オプション品)



浮上油吸引中のジャイロフロート



ジャイロフロート部



専用収納コンテナ



パワーパック部
(エンジン駆動式回収ポンプ)



付属ホース類

SKIMBOY スキムボーイ

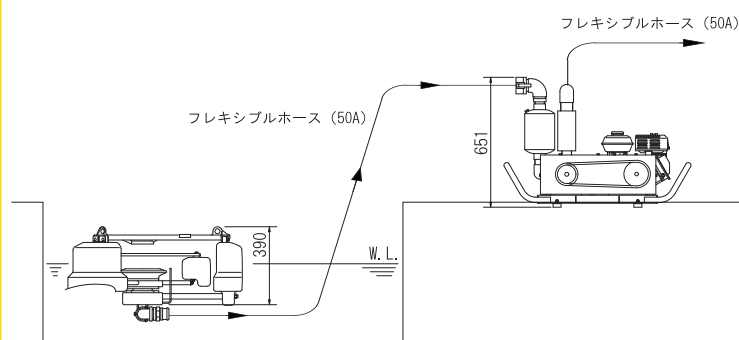
流出油回収装置 Model: YD-1000GY-EM / DEM

仕様表

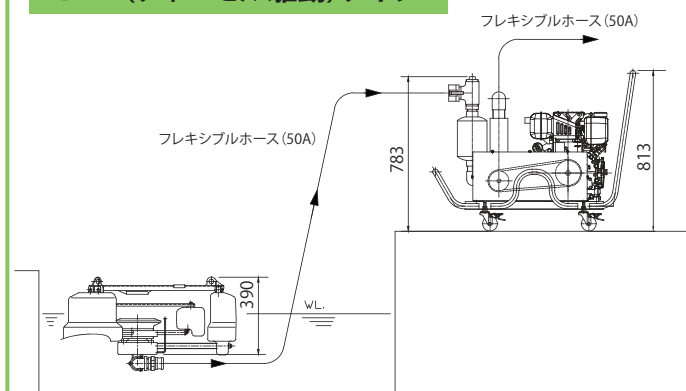
		EM (ガソリン駆動)		DEM (ディーゼル駆動)			
装置概要		油水回収量		6~9 t/Hr (100~150L/min.)			
		回収対象油		灯油、軽油、A/B/C重油、流動性を有する流出油			
		装置構成	フロート部	ジャイロフロート (1式)			
			ポンプ部	ガソリンエンジン駆動 ロータリー型容積ポンプ (1式)	ディーゼルエンジン駆動 ロータリー型容積ポンプ (1式)		
		収納コンテナ		フロート部 (1式)、ポンプ部 (1式)			
本体部	フロート部 (スキマー部)	外形		φ1000×390mmH (ゴミ除けフェンス付)			
		材質		PP、耐食AL (PP樹脂粉末塗装済み)、SUS304			
		重量		約24kg			
		回収口		φ150 (流入落差20mm時で150L/min.回収)			
		ホース接続口径		φ50 (クイックカプラー付き)			
	ポンプ部	エンジン (空冷式)	駆動	ガソリンエンジン	ディーゼルエンジン		
			燃料	ガソリン	軽油		
			始動	手動	手動		
		構造		ロータリー型容積ポンプ			
		材質	ケーシング	BC6製			
			インペラ	CRゴム製			
		性能	揚程	10m			
			揚量	9t/Hr (定格)			
	外形		937×354×651mmH		1027×854×813mmH		
重量		約50kg (運搬用ハンドル付き)		約100kg (運搬用ハンドル、キャスター付き)			
収納コンテナ部		構造		アルミスリーブコンテナ (2方向フォークリフト差込口付き)	アルミパネル組立式専用コンテナ (フォーク爪ガイド付き)		
		外形		1150×1118×1082mmH (積み重ね可)	1150×1120×1079mmH		
		重量		約44kg×2基	44kg×2基 (ベルト吊具付き)		
付属品	フレキシブルホース	サクシジョンホース		φ50×10m			
		移送ホース		φ50×10m			

システムフロー図

EM (ガソリン駆動) タイプ



DEM (ディーゼル駆動) タイプ



流体移送テクノロジーに挑む環境機器の総合メーカー

株式会社 ワールドケミカル

URL <http://www.wcc.co.jp>

E-mail chemical@wcc.co.jp

(English only) overseaschemical@wcc.co.jp

本社 ☎ 03(5818)5130 (代) ☎ 03(5818)5131

名古屋営業所 ☎ 052(253)8426 ☎ 052(253)8436

大阪営業所 ☎ 06(6467)8565 ☎ 06(6467)8566

福岡営業所 ☎ 092(287)9128 ☎ 06(6467)8566 (大阪)

■ご用命は下記へ